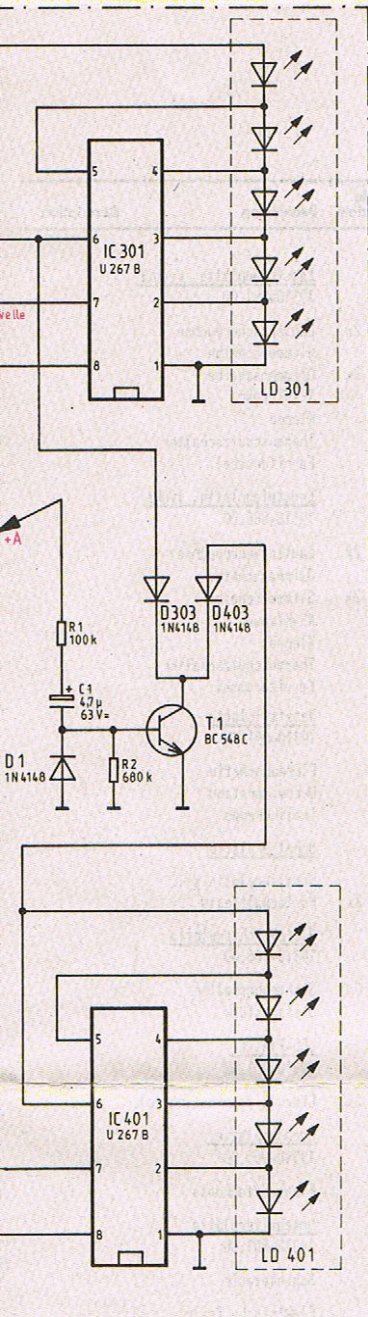


Montageanleitung für Transistoren / MOUNTING INSTRUCTIONS FOR TRANSISTORS /
 INSTRUCTIONS DE MONTAGE POUR LES TRANSISTORS / ISTRUZIONI DI MONTAGGIO PER I TRANSISTORI



Änderungen vorbehalten
 ALTERATIONS / RESERVES
 MODIFICAZIONI / RISERVA DI MODIFICA

T114 / T214	9654 - 393.97
T115 / T215	9654 - 394.97
T116 / T216	9654 - 394.25
T117 / T217	9654 - 398.97
T109 / T209	9654 - 264.97
T108 / T208	9654 - 264.97

D101 / D201	9654 - 124.011021
D103 / D203	9654 - 172.97
D106 / D206	9654 - 172.97
D107 / D207	9654 - 172.97
D804 / D805	9654 - 370.97
D806 / D807	9654 - 370.97
D302 / D402	9654 - 303.97

SANS INDICATION CONTRAIRE LES VALEURS DE TENSION SONT MESUREES PAR
 RAPPORT AU CHASSIS A L'AIDE D'UN MILLIVOLTMETRE GRUNDIG (R1=10MΩ)
 ES VALEURS MESUREES SONT VALABLES POUR UNE TENSION SECTEUR NOMINALE
 EN ETAT NON-ECHAUFFE SANS SIGNAL A (1kHz) ET A UNE TEMPERATURE
 AMBIANTE DE 20°C

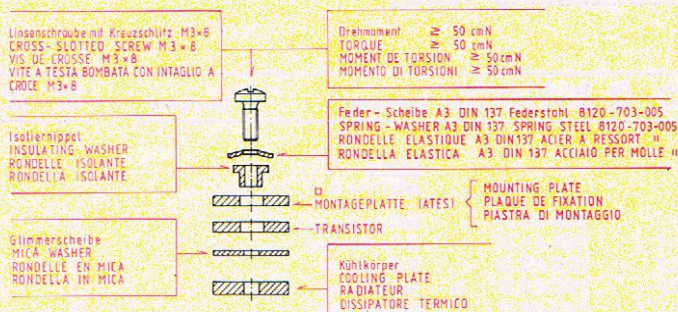
TENSIONS: BF

TENSIONI: MISURATE CON VOLTMETRO GRUNDIG (R1=10MΩ) VERSO MASSA, SALVO ALTRE
 INDICAZIONI

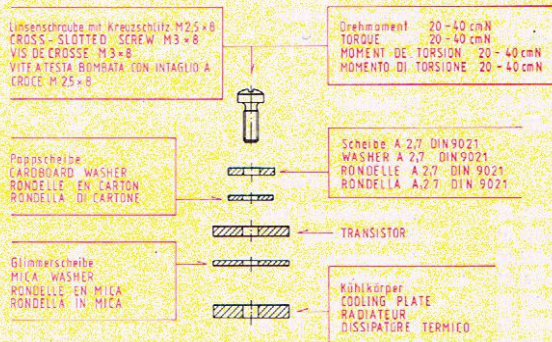
VALORI DI MISURA VALGONO PER UNA TENSIONE NOMINALE RILEVATA A
 FREQUENZA SENZA SEGNALE AD (1kHz) E AD UNA TEMPERATURA AMBIENTE DI 20°C

TENSIONI: BF

T116 / T117 / T216 / T217



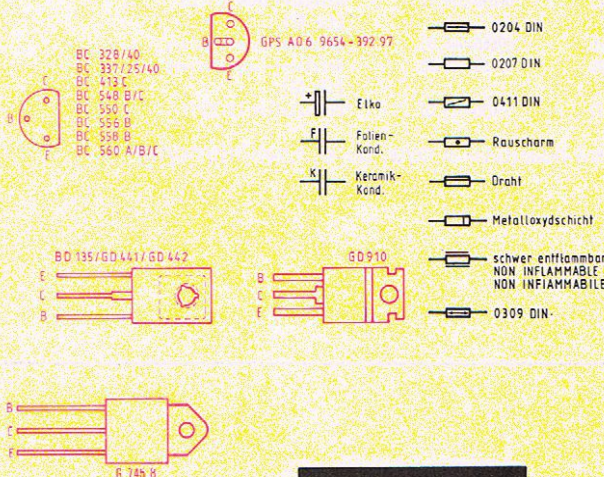
T114 / T115 / T214 / T215 / T113 / T211 / T904



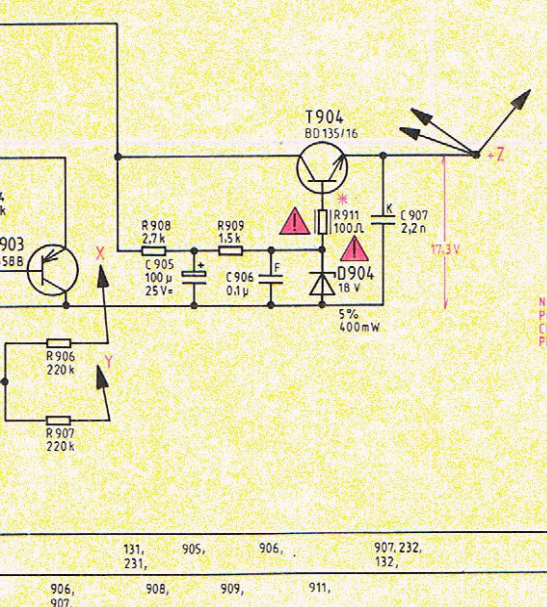
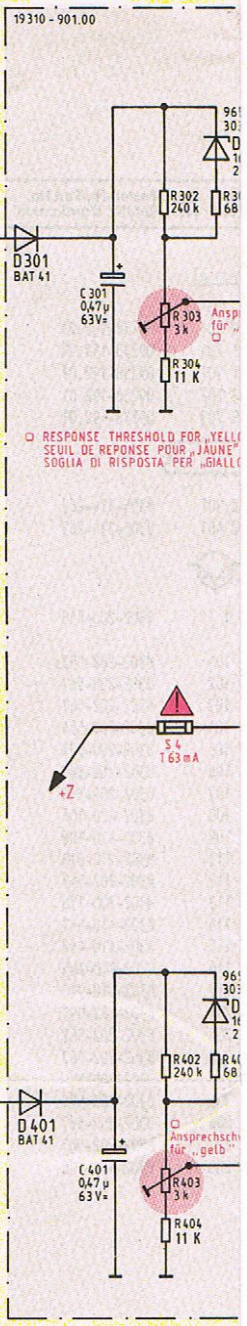
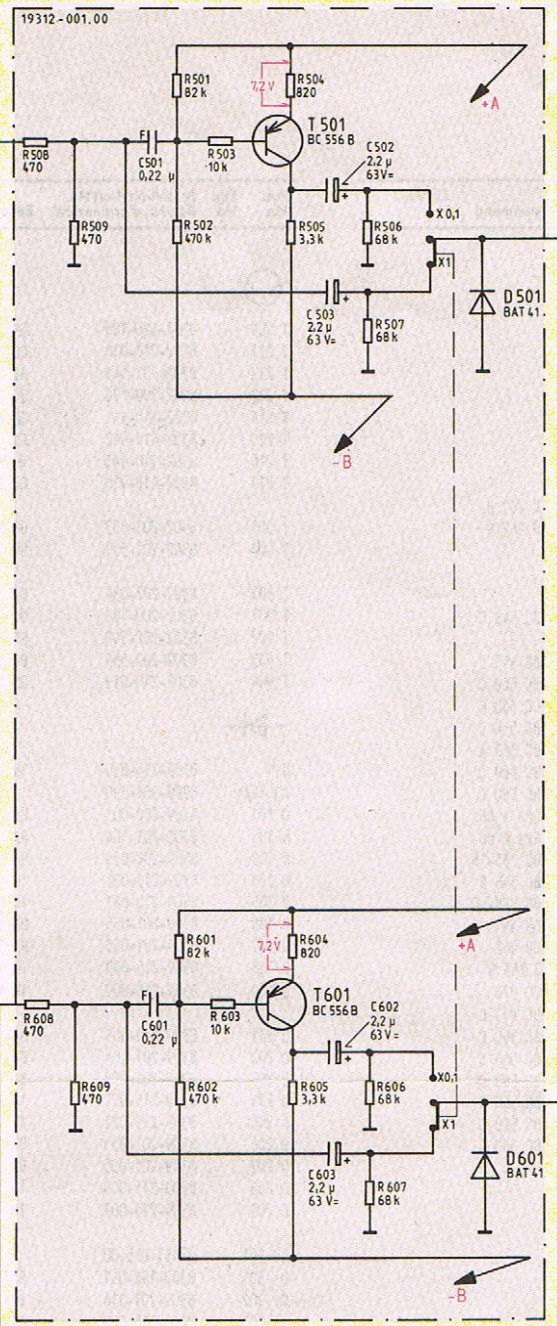
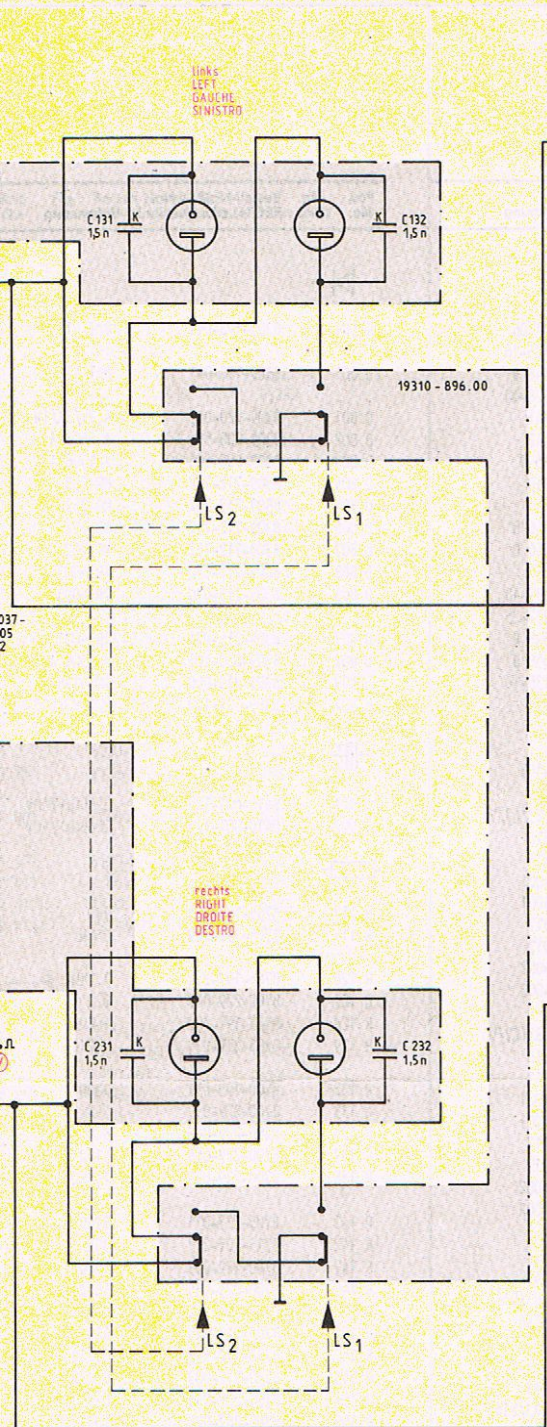
Achtung: Glimmerscheibe beidseitig mit Silikonfett P12 bestreichen (Wacker-Chemie-München)
 IMPORTANT: GREASE MICA WASHER AT BOTH SIDES WITH SILICONE GREASE P12 (WACKER-CHEMIE MÜNCHEN)
 ATTENZIONE: LA RONDELLA IN MICA VA SPALMATO DA AMBO LE PARTI DI GRASSO AL SILICONE P12 (WACKER-CHEMIE MÜNCHEN)

⚠️ Gezeichnete Bauteile: Aus Sicherheitsgründen nur durch Originalbauteile ersetzen
 MARKED COMPONENTS: FOR SAFETY REASONS, REPLACE THESE COMPONENTS BY ORIGINAL COMPONENTS ONLY!
 Composants repères: pour des raisons de sécurité, ne remplacer ces composants que par des
 composants originaux!
 Componenti contrassegnati con questo simbolo sono da sostituire per motivi di sicurezza soltanto
 con i pezzi di ricambio originali!

- * Abstand Widerstandskörper zur Druckplatte: 8mm
 DISTANCE OF RESISTANCE TO PRINTED BOARD: 8mm
 DISTANCE ENTRE RESISTANCE ET PLAQUE IMPRIMÉE: 8mm
 DISTANZA TRA RESISTENZA E PIASTRA STAMPATA: 8mm
- Abstand Widerstandskörper zur Druckplatte: 6mm
- ⊗ Abstand Widerstandskörper zur Druckplatte: 12mm



MA 100
 MA 100 GB
 MA 100 U
 (55036-906.00)



Netzteilplatte
POWER SUPPLY BOARD
CIRCUIT IMPRIME D'ALIMENTAZIONE
PIASTRA DI ALIMENTAZIONE

Nr. 19310-891.00

Plattenstromeinstellung mit R136,236 bei Nennspannung ohne RL.
Spannungsabfall von X nach Y auf 30mV ±10% einstellen

CLOSED-CIRCUIT ADJUSTMENT WITH R136,236 AT NOMINAL VOLTAGE W
ADJUST VOLTAGE DROP FROM X TO Y FOR 30mV ±10%

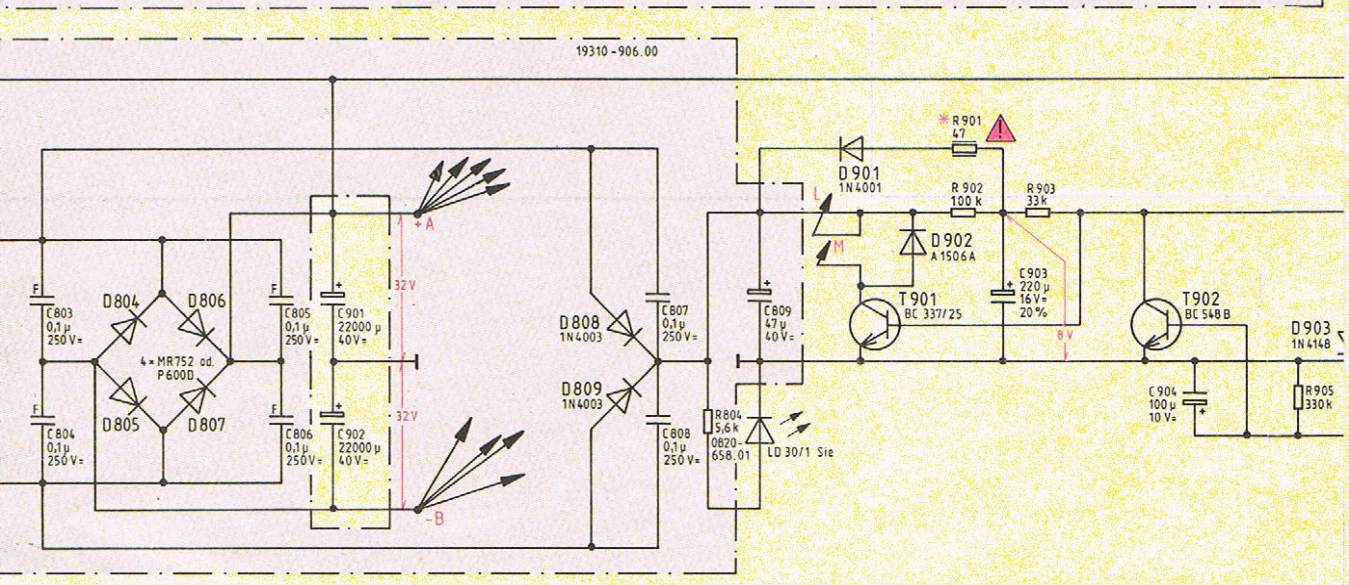
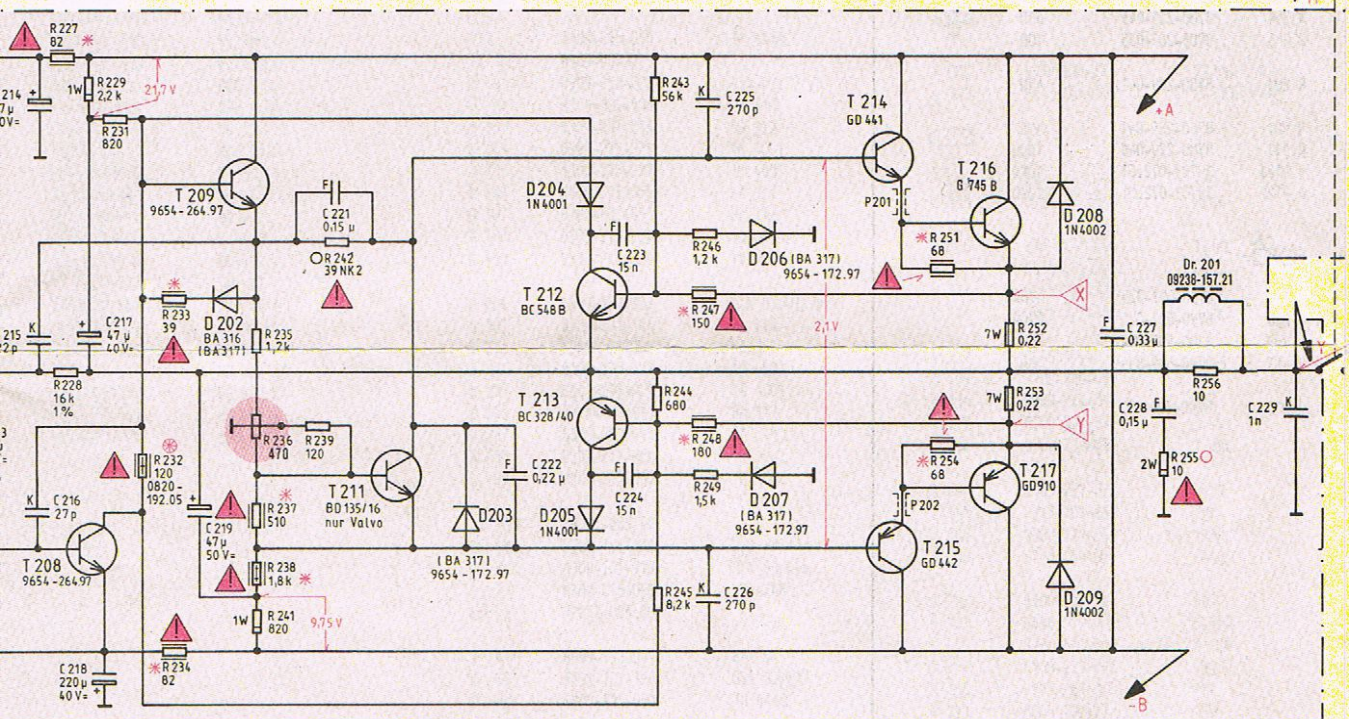
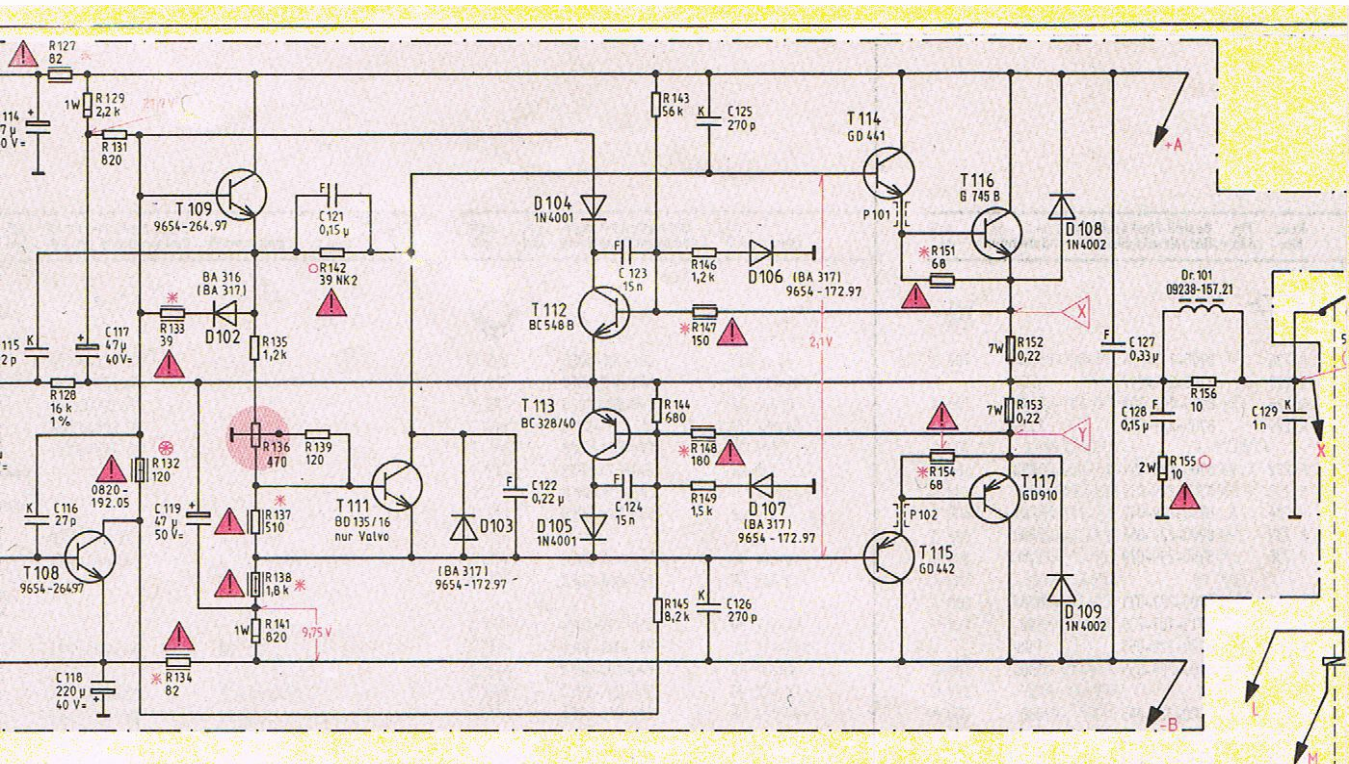
REGLEGE DE COURANT DE REPOS AVEC R136,236 A TENSION NOMINALE
REGLER LA CHUTE DE TENSION ENTRE X ET Y SUR 30mV ±10%

REGOLAZIONE CORRENTE RIPOSO CON R136,236 A TENSIONE NOMINALE S
REGOLARE LA CADUTA DI TENSIONE DA X A Y SU 30mV ±10%

Spannungen mit Grundig-Millivoltmeter (Rl=10MΩ), falls nicht anders
angegeben, gegen Masse gemessen.
Messwerte gelten bei Nennspannung und im inoffiziell warmen
Zustand ohne Signal bei (1kHz) bei 20°C Raumtemperatur.
NF-Spannungen

VOLTAGES MEASURED WITH GRUNDIG MILLIVOLTMETER (Rl=10MΩ)
AGAINST CHASSIS UNLESS OTHERWISE STATED.
ALL MEASURED VALUES ARE VALID FOR NOMINAL VOLTAGE,
INSTRUMENT NOT WARMED UP, NO SIGNAL APPLIED AT (1kHz) AT
ROOM TEMPERATURE
AF VOLTAGES

131, 231,	905,	906,	907, 232, 132,	501, 601,	602, 603,	502, 503,	301, 401,
906, 907,	908,	909,	911,	508, 509, 608, 609,	601, 501, 602, 502,	503, 604, 504, 605, 505,	403, 302, 304, 405, 404, 303, 402, 305,



114, 214, 803, 115, 116, 117, 217, 218, 804, 215, 216, 118, 218,	119, 219,	805, 806,	901, 121, 902, 221,	122, 222,	124, 123, 807, 224, 223, 808,	125, 225, 809, 126, 226,	903,	127, 128, 904, 227, 228,	129, 229,
127, 227, 129, 131, 132, 133, 134, 128, 228, 229, 231, 232, 233, 234,	235, 135, 137, 237, 141, 139, 142, 236, 136, 138, 238, 241, 239, 242,	247, 143, 243, 804, 245, 147, 149, 249, 246, 144, 244, 145, 146, 148, 248,	151, 901, 251, 152, 903, 252, 154, 902, 254, 153, 253,	155, 156, 255, 256,	905,				

Ersatzteilliste (Auszug)

Pos. No.	Fig. No.	Bestell-Nr./Part No. Réf./Nr. d'ordinazioni	Benennung	Description	Pos. No.	Fig. No.	Bestell-Nr./Part No. Réf./Nr. d'ordinazioni	Benennung	Description	P
			<u>Gehäuse</u> metallfinish					<u>Endstufenplatte, rechts</u> 19310-881.00		
1		55036-005.01	Gehäuse-Oberteil kp1.		30		09626-878.01	2x Lautsprecherbuchse		
1.1		55036-034.00	Skala-Abdeckung		31		55036-026.00	Glimmerscheibe		
1.2		55030-022.00	Diодenscheibe		32		09604-997.00	2x Glimmerscheibe		
1.3		55027-030.01	6x Tastenführung		35		59751-003.00	NF-Klammer		
2		55036-007.01	Unterteil kp1.		36		09623-260.00	Klemme		
2		55036-107.01	Unterteil kp1.(für GB)		37		09623-287.00	Thermoschutzschalter		
2.1		09667-007.01	4x Fußleiste		38		09238-157.21	Ferritdrossel		
3		55036-022.00	Vorderteil							
4		55036-021.00	Rückteil					<u>Endstufenplatte, links</u> 19310-886.00		
5		55036-011.01	Kühlkörper rechts							
6		55036-012.01	Kühlkörper links		40		09626-879.02	2x Lautsprecherbuchse		
7		09670-938.01	Drehknopf		41		55036-026.00	Glimmerscheibe		
8		55027-034.01	Tastenkноп		42		09604-997.00	2x Glimmerscheibe		
9		55036-037.01	Tastenkноп		45		59751-003.00	NF-Klammer		
10		55036-073.01	Skala kp1.		46		09623-260.00	Klemme		
			<u>Gehäuse</u> metallfinish-braun		47		09623-287.00	Thermoschutzschalter		
					48		09238-157.21	Ferritdrossel		
1		55036-005.02	Gehäuse-Oberteil kp1.					<u>Netzteilplatte</u> 19310-891.00		
1.1		55036-034.00	Skala-Abdeckung							
1.2		55030-022.00	Diодenscheibe		60		50016-158.00	Elkomanschette		
1.3		55027-030.01	6x Tastenführung		61		19703-072.01	Drehwiderstand		
2		55036-007.02	Unterteil kp1.		62		55036-036.00	Isolierkappe		
2		55036-107.02	Unterteil kp1. (f. GB)					<u>Schalterplatte</u>		
2.1		09667-007.02	4x Fußleiste							
3		55036-022.00	Vorderteil		70		19310-896.00	Schalterplatte kp1.		
4		55036-021.00	Rückteil		70.1		19400-091.03	2x Fortschalttaste		
5		55036-011.01	Kühlkörper, rechts					<u>Gleichrichterplatte</u> 19310-906.00		
6		55036-012.01	Kühlkörper, links							
7		09670-938.02	Drehknopf							
8		55027-034.02	3x Tastenkноп		75		09621-113.03	6x Sicherungshalter		
9		55036-037.02	3x Tastenkноп		76		09666-489.00	Distanzstück		
10		55036-073.02	Skala kp1.					<u>LED-Platte</u> 19310-901.00		
			<u>Mechanische Teile</u>							
			<u>Chassis</u>		80		32051-085.00	2x Leuchtdiodenfassung kp1.		
20		09075-001.01	NETZTRAFO					<u>Buchsenplatte</u> 19310-965.00		
20		09075-002.01	Netztrafo (f. GB)							
20		09075-003.01	Netztrafo (f. U)							
21		09623-121.97	Thermoschalter		85		09623-218.01	Flanschsteckdose		
22		19400-080.02	Schiebetaste 3-fach					<u>Umschalterplatte</u> 19312-001.00		
23		55036-032.00	2x Abdeckung							
25		09690-434.11	Netzkabel m. Flachstecker							
25		09690-374.97	Netzkabel ohne Stecker (für GB)		90		19400-095.97	Schiebetaste		
26		09666-446.00	Netzkabel-Zugentlastung					<u>Elektrische Teile</u>		
26		09666-447.00	Netzkabel-Zugentlastung (für GB)				8312-001-311	Relais V 23037/ A 0005-A 402		
27		55030-023.00	Diодenthalter LD 30/1				8312-001-277	Relais V 23027/ D 0006-A 402		
			Mini-Endverstärker MA 100/GB, Sach-Nr. 9.55036-1147/2147/1167				09647-002.97	4x Ferritperle		
							09647-021.91	Ferritperle		
							09647-022.97	2x Ferritperle		
							09218-154.97	Ferritdrossel		

Fig. No. Bestell-Nr./Part No. Benennung
 Réf./Nr. d'ordinazioni

Pos. No. Fig. No. Bestell-Nr./Part No. Benennung
 Réf./Nr. d'ordinazioni

Pos. No. Fig. No. Bestell-Nr./Part No. Benennung
 Réf./Nr. d'ordinazioni

09238-157.21
 09238-157.21
 09238-192.01
 09238-192.01
 09238-192.01

8305-314-267 U 267 B
 8305-314-267 U 267 B

8302-200-548 BC 548 C

8302-202-093 BC 413 C
 8302-202-567 BC 560 C
 8302-202-567 BC 560 C
 8302-200-554 BC 550 C
 8302-200-571 BC 560 A
 8302-202-567 BC 560 C
 8302-202-567 BC 560 C
 8302-420-106 GPS A 06
 8302-420-106 GPS A 06
 8302-210-018 BD 135-16
 8302-202-543 BC 548 B
 8302-200-176 BC 328-40
 8302-410-441 GD 441
 8302-410-442 GD 442
 8302-210-745 G 745 B
 8302-410-910 GD 910
 8302-202-093 BC 413 C
 8302-202-567 BC 560 C
 8302-202-567 BC 560 C
 8302-200-554 BC 550 C
 8302-200-571 BC 560 A
 8302-202-567 BC 560 C
 8302-202-567 BC 560 C
 8302-420-106 GPS A 06



T 209 8302-420-106 GPS A 06
 T 211 8302-210-018 BD 135-16
 T 212 8302-202-543 BC 548 B
 T 213 8302-200-176 BC 328-40
 T 214 8302-410-441 GD 441
 T 215 8302-410-442 GD 442
 T 216 8302-210-745 G 745 B
 T 217 8302-410-910 GD 910

T 501 8302-201-557 BC 556 B
 T 601 8302-201-557 BC 556 B

T 801 8302-202-039 BC 337-40
 T 901 8302-200-188 BC 337-25
 T 902 8302-202-543 BC 548 B
 T 903 8302-200-559 BC 558 B
 T 904 8302-210-013 BD 135-16



D 1 8309-215-050 1N 4148
 LD 30/1 8309-908-030
 D 101 8309-650-003 BZX 83/C7/V5
 D 102 8309-201-104 BA 316
 D 103 8309-201-055 BA 317
 D 104 8309-215-021 1N 4001
 D 105 8309-215-021 1N 4001
 D 106 8309-201-055 BA 317
 D 107 8309-201-055 BA 317
 D 108 8309-215-009 1N 4002
 D 109 8309-215-009 1N 4002

D 201 8309-650-003 BZX 83/C7/V5
 D 202 8309-201-104 BA 316
 D 203 8309-201-055 BA 317
 D 204 8309-215-021 1N 4001
 D 205 8309-215-021 1N 4001
 D 206 8309-201-055 BA 317
 D 207 8309-201-055 BA 317
 D 208 8309-215-009 1N 4002
 D 209 8309-215-009 1N 4002

LD 301 32051-085.00
 D 301 8309-198-041 BAT 41
 D 302 8309-701-316 BZX 83/B16
 D 303 8309-215-050 1N 4148
 LD 304 32051-085.00

D 401 8309-198-041 BAT 41
 D 402 8309-701-316 BZX 83/B16
 D 403 8309-215-050 1N 4148



D 501 8309-198-041 BAT 41

D 601 8309-198-041 BAT 41

D 801 8309-720-047 4,7V/2%/1W
 D 802 8309-000-506 A 1506 A
 D 803 8309-000-506 A 1506 A
 D 804 8309-712-752 MR 752
 D 805 8309-712-752 MR 752
 D 806 8309-712-752 MR 752
 D 807 8309-712-752 MR 752
 D 808 8309-215-030 1N 4003
 D 809 8309-215-030 1N 4003

D 901 8309-215-021 1N 4001
 D 902 8309-000-506 A 1506 A
 D 903 8309-215-050 1N 4148
 D 904 8309-701-120 BZX 83/C18



C 901 8410-001-125 22000µF/40V
 C 902 8410-001-125 22000µF/40V



R 113 8765-197-273 1KΩ
 R 115 8765-197-269 680Ω

R 126 8765-197-274 1,1KΩ
 R 127 8700-229-047 82Ω
 R 128 8765-197-302 15KΩ
 R 129 8705-227-081 2,2KΩ

R 132 8700-195-051 120Ω
 R 133 8700-229-039 39Ω
 R 134 8700-229-047 82Ω
 R 137 8700-229-066 510Ω
 R 138 8700-239-079 1,8KΩ

R 141 8705-227-071 820Ω
 R 142 8713-101-239 39Ω
 R 147 8700-229-053 150Ω
 R 148 8700-229-055 130Ω

R 151 8700-229-045 68Ω
 R 152 8730-172-003 0,22Ω
 R 153 8730-172-003 0,22Ω
 R 154 8700-229-045 68Ω
 R 155 8705-262-025 10Ω
 R 213 8765-197-273 1KΩ
 R 215 8765-197-269 680Ω

Pos. No.	Fig. No.	Bestell-Nr./Part No. Réf./Nr. d'ordinazioni	Benennung
----------	----------	--	-----------



R 226	8765-197-274	1,1KΩ
R 227	8700-229-047	82Ω
R 228	8765-197-302	16KΩ
R 229	8705-227-081	2,2KΩ
R 232	8700-195-051	120Ω
R 233	8700-229-039	39Ω
R 234	8700-229-047	82Ω
R 237	8700-229-066	510Ω
R 238	8700-239-079	1,8KΩ
R 241	8705-227-071	820Ω
R 242	8713-101-239	39Ω
R 247	8700-229-053	150Ω
R 248	8700-229-055	130Ω
R 251	8700-229-045	68Ω
R 252	8730-172-003	0,22Ω
R 253	8730-172-003	0,22Ω
R 254	8700-229-045	68Ω
R 255	8705-262-025	10Ω
R 801	8700-229-041	47Ω
R 901	8700-229-041	47Ω
R 911	8700-229-049	100Ω
R 9121	19703-072.01	10KΩ
R 9122	19703-072.01	10KΩ



R 136	8790-697-025	470Ω
R 236	8790-697-025	470Ω
R 303	8790-509-044	3KΩ
R 403	8790-509-044	3KΩ
R 917	8790-209-035	1KΩ